

Mola hidráulica
com sistema de
braço deslizante

DORMA TS 90 Impulse



Alta tecnologia no mercado brasileiro

A mola hidráulica DORMA TS90 Impulse inova e agrega valor, combinando funcionalidade a um moderno design. Sua diferenciada tecnologia proporciona eficiência,

suavidade e excelente custo-benefício.

Certificado ISO 9001

Vantagens

Para o distribuidor:

- Tecnologia exclusiva de acionamento por came, testada de acordo com a EN 1154
- Embalagem compacta que facilita a armazenagem
- Inova o mercado no segmento dos produtos compactos

Para o fabricante / instalador:

- Fácil de instalar
- Reversível para portas com abertura à direita ou à esquerda
- Quatro possibilidades de instalação com apenas um modelo
- Comprovada qualidade DORMA que significa longa vida útil

Para o arquiteto / designer:

- Testada e comprovada tecnologia de acionamento por came (melhor eficiência e maior conforto)
- Mola hidráulica com braço deslizante, o que proporciona um discreto e elegante design

Para o usuário:

- Abertura suave com fechamento totalmente controlado
- Duas válvulas de regulagem para um ajuste preciso da velocidade de fechamento
- Limitador de abertura e dispositivo de parada, disponível como item opcional

Dados e características		TS 90 Impulse
Força de fechamento	Tamanho	EN 3/4
Portas convencionais	$\leq 1100 \text{ mm}^1$	●
Portas de ambientes exteriores que abrem para fora ¹		-
Porta corta-fogo e fumaça		●
Reversível para portas à direita ou à esquerda		●
Braço deslizante		●
Duas válvulas independentes para ajuste da velocidade de fechamento	$160^\circ - 15^\circ$ $15^\circ - 0^\circ$	●
Limitador de abertura (mecânico)		○
Delayed action		-
Dispositivo de parada RF		○
Peso em kg		1,7
Dimensões em mm	Comprimento	246
	Largura	46
	Altura	57
Testada de acordo com a EN 1154		●

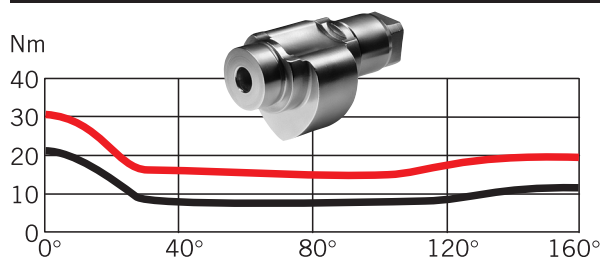
● = sim - = não ○ = opcional.

¹⁾ = Para portas particularmente pesadas ou que sofram a ação do vento, recomendamos o uso do modelo TS-93.



The DORMA TS 90 Impulse is CERTIFIRE approved (Certificate No. CF 119) for door types ITT 120.

Gráfico de forças

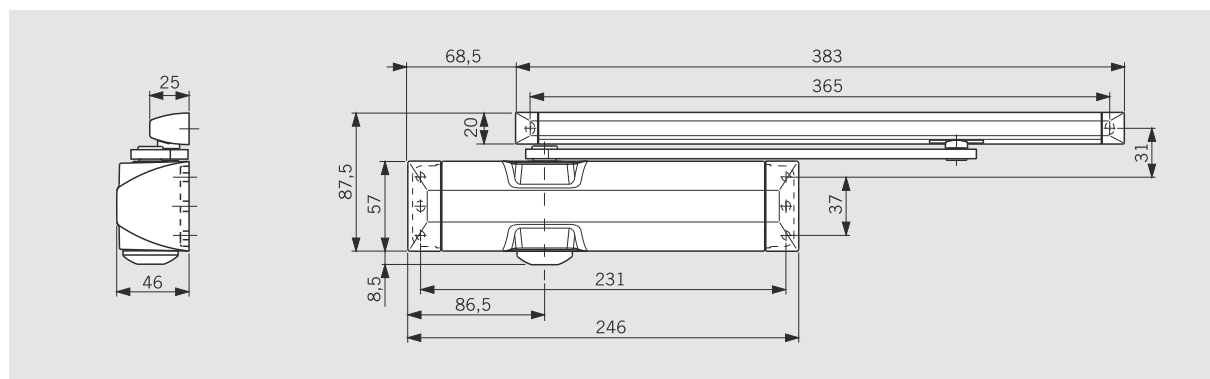


O sistema de came em forma de coração e o mecanismo linear da DORMA TS 90 Impulse garantem que a resistência à abertura diminua quase que instantaneamente ao abrir a porta.

Assim, crianças, idosos e pessoas portadoras de deficiências físicas praticamente não sentirão resistência

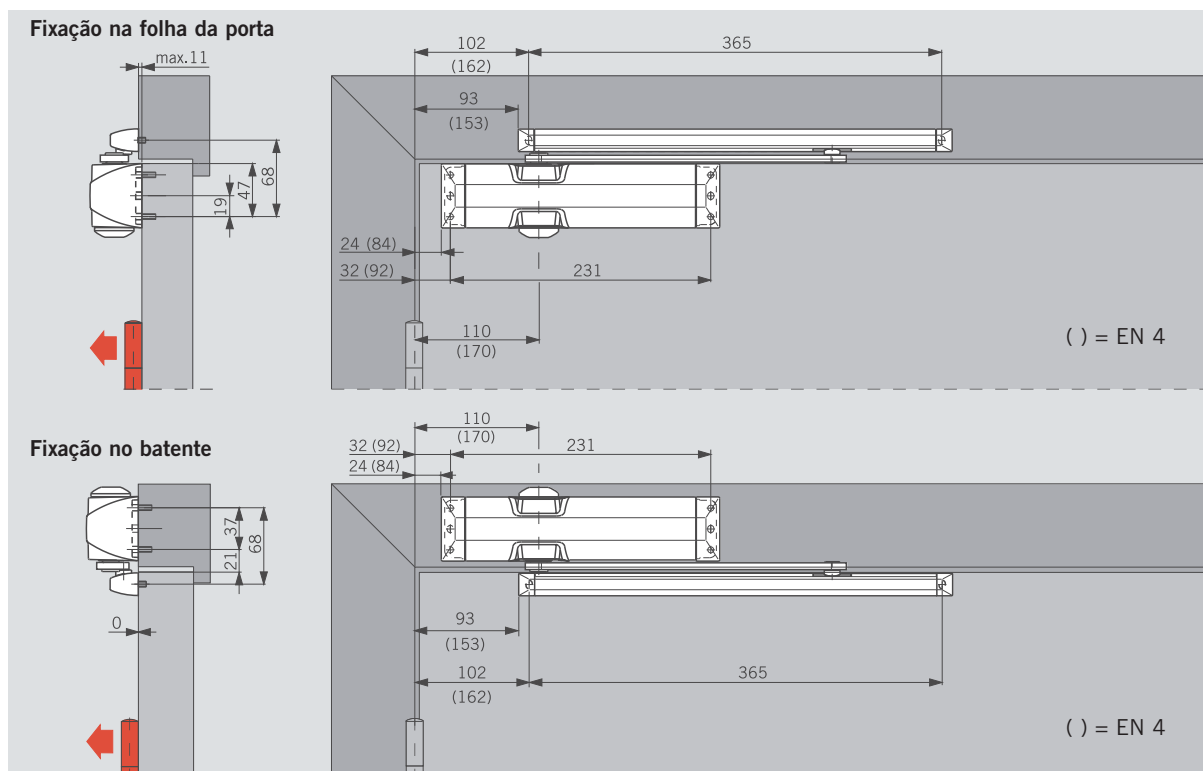
ao abrir a porta. A TS 90 Impulse proporciona um movimento suave e constante da porta que aumenta progressivamente no final do curso de fechamento.

—●— Força de abertura
—●— Força de fechamento (TS 90 Impulse EN 3)



Instalação do lado das dobradiças

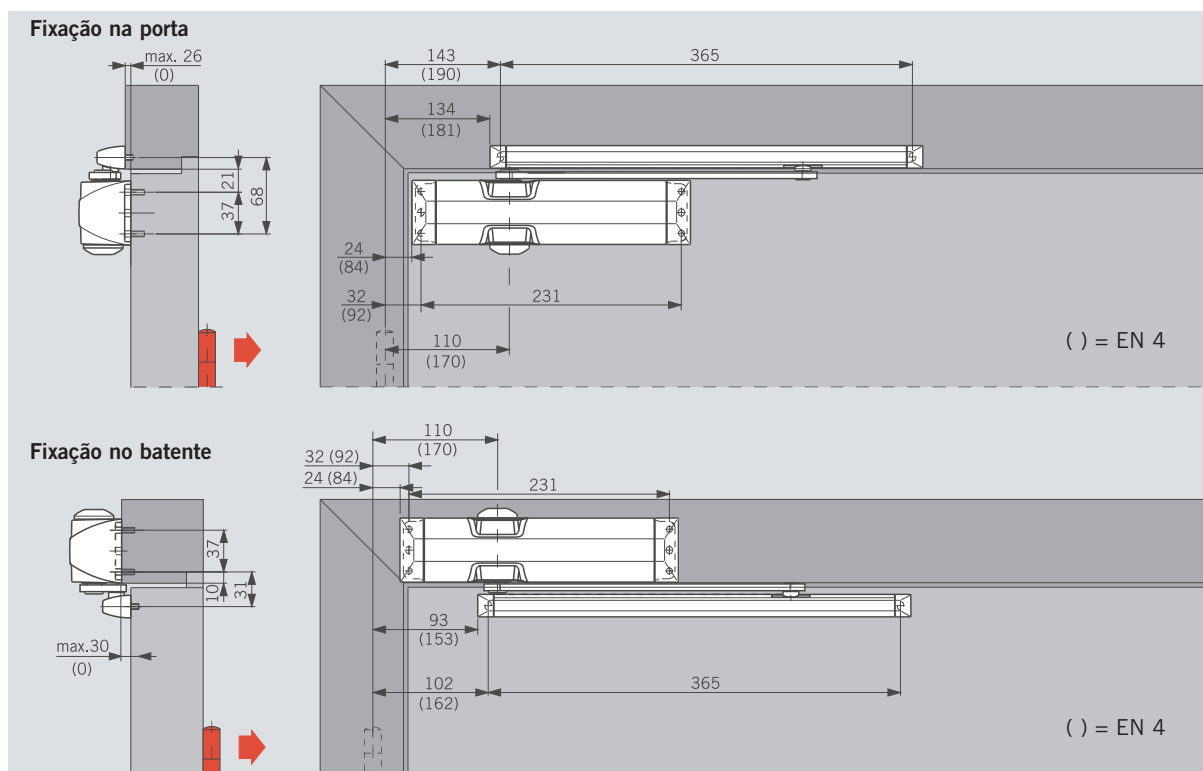
(exemplo de porta à esquerda LH/ISO 6: disposição simétrica para porta à direita RH/ISO 5)



Acionamento a partir de aprox. 160°. Recomenda-se instalar o limitador de abertura ou um tope de porta a partir desse ponto.

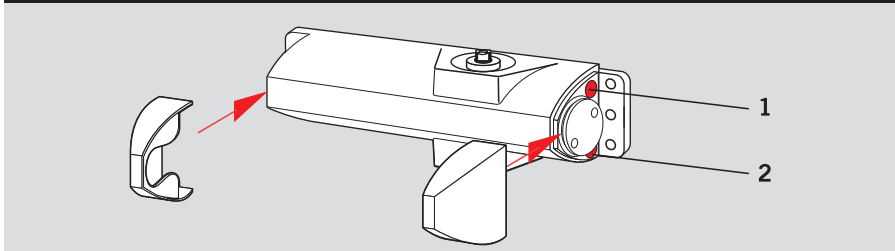
Instalação do lado oposto às dobradiças

(exemplo em porta à direita RH/ISO 5; disposição simétrica para porta à esquerda LH/ISO 6)

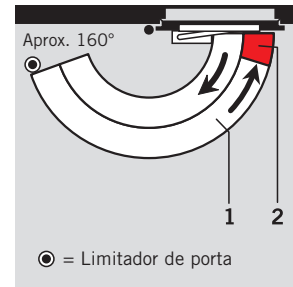


Dependendo das condições estruturais, o ângulo de abertura pode ser limitado em aproximadamente 95°. Recomenda-se que seja instalado um limitador de abertura ou um tope de porta a partir desse ponto.

Funções padronizadas e opcionais

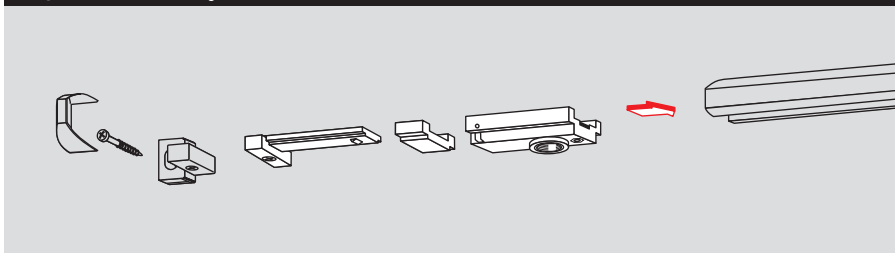


A velocidade de fechamento da DORMA TS 90 Impulse ajusta-se em duas zonas independentes, nas válvulas conforme indicado.



- 1 Velocidade de fechamento entre 160° e 15°.
- 2 Velocidade de fechamento entre de 15° e 0°.

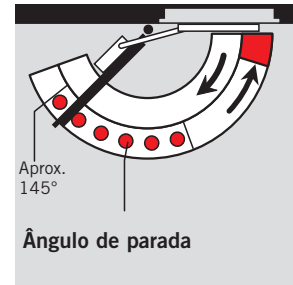
Dispositivo de retenção mecânica



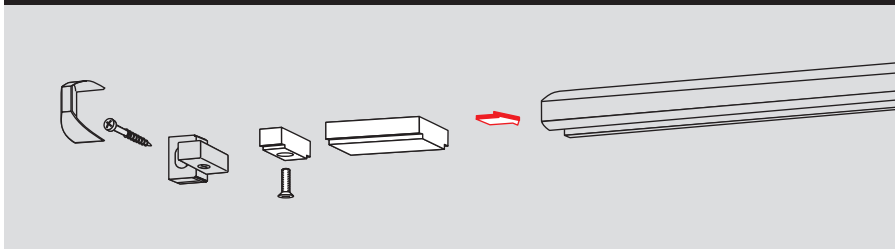
O dispositivo de retenção mecânica (trava de parada RF) possibilita reter a porta em qualquer posição até um ângulo de abertura de 145°.

O dispositivo de retenção pode ser usado em portas à direita e à esquerda e deve ser instalado internamente à calha deslizante.

Não indicado para portas corta-fogo.



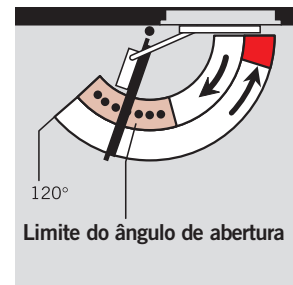
Limitador de abertura

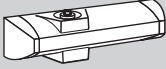


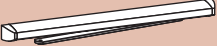




O limitador de abertura deve ser montado internamente à calha deslizante. Ajustável entre 80° e 120°.

O uso de um limitador de abertura ajuda a prevenir a colisão da porta com as paredes adjacentes.

O limitador de abertura não é uma proteção contra sobrecarga e, em muitos casos, não substitui o tope de porta.



Peças padronizadas e acessórios			
	Molas hidráulicas com sistema de came TS 90 Impulse  Tamanho EN 3/4	Limitador de abertura  905.18.00000.	Dispositivo mecânico de retenção  905.09.14000.
Calha com braço deslizante 	 901.09.008xx	#	#

Código do Artigo:	Cor	xx
 = Corpo da mola hidráulica completa com braço deslizante – 901.09.008xx	Prata	01
	Ouro	02
	Marrom	03
	Preto	04
# Acessório	Branco	15

Texto para especificações

Mola hidráulica aérea com braço deslizante, velocidade de fechamento ajustável de 160° a 15° e de 15° a 0° em válvulas independentes. Cinco cores distintas.
 Força de fechamento – EN 3/4.
 Reversível para portas à direita ou à esquerda.
 Testada de acordo com a EN 1154.

Acessórios
 Dispositivo de parada
 Limitador de abertura

Cores
 Prata 01
 Ouro 02
 Marrom 03
 Preto 04
 Branco 15

Marca
 DORMA TS 90 Impulse

“Você encontra todas as informações referentes à DORMA TS 90 Impulse também no site www.dorma.com”

Division Door Control worldwide

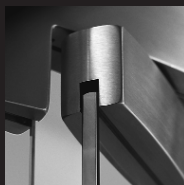
www.dorma.com



Door Control



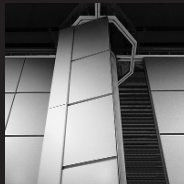
Automatic



Glass Fittings and Accessories



Security/ Time and Access (STA)



Movable Walls

Central Europe

DORMA GmbH + Co. KG
Breckerfelder Str. 42-48
D-58256 Ennepetal
Tel. +49 23 33/793-0
Fax +49 23 33/793-495

Australia

DORMA Door Controls Pty. Ltd.
52 Abbott Road
Hallam/Victoria 3803
Australia
Tel. +61 3/97 96 35 55
Fax +61 3/97 96 39 55

Emerging Markets

DORMA GmbH + Co. KG
Breckerfelder Str. 42-48
D-58256 Ennepetal
Tel. +49 23 33/793-0
Fax +49 23 33/793-495

DORMA Door Controls (Pty.) Ltd.
Kings Court, 4A Mineral Crescent
ZA-2000 Crown/Gauteng
South Africa
Tel. +27 11/830 02 80
Fax +27 11/830 02 91

Far East

DORMA Door Controls Pte. Ltd.
No. 2 Jalan Terusan,
Jurong
Singapore 619285
Tel. +65 62 68/76 33
Fax +65 62 65/79 14

DORMA Door Controls Pte. Ltd.
Room 701, Technology Plaza
651 King's Road
North Point
Hong Kong
Tel. +825/250 34632
Fax +825/288 75370

France

DORMA France S.A.S.
Europarc
42, rue Eugène Dupuis
F-94046 Créteil
Tel. +33 1/41 94 24 00
Fax +33 1/41 94 24 01

Gulf

DORMA Gulf Door Controls FZE
Jebel Ali Free Zone,
Roundabout 8,
Unit VC 02
Dubai, United Arab Emirates
Tel. +971 48/83 90 14
Fax +971 48/83 90 15

North America

DORMA Architectural Hardware
DORMA Drive, Drawer AC
Reamstown, PA 17567
Tel. +1-800-523-8483
Fax +1-800-274-9724

Scanbalt

DORMA Danmark A/S
Sindalvej 6 - 8
DK-2610 Rødovre
Tel. +45 44/54 30 00
Fax +45 44/94 95 04

South America

DORMA Sistemas de Controles
para Portas Ltda.
Av. Piracema, 1400
Centro Empresarial Tambore
CEP 06460-933 Barueri/
São Paulo, Brasil
Tel. +55 11/4689 9200
Fax +55 11/4689 9215

South-East Europe

DORMA AUSTRIA GmbH
Pebering Strass 22
A-5301 Eugendorf
Tel. +43 62 25/2 84 88
Fax +43 62 25/2 84 91

South Europe

DORMA Italiana S.r.l.
Via. A. Canova 44/46
I-20035 Lissone (MI)
Tel. +39 039/24 40 31
Fax +39 039/24 40 33 10

DORMA Ibérica, S.A.
Camino San Martin de la Vega, 4
E-28500 Arganda del Rey
(Madrid)
Tel. +34 91/8 75 78 50
Fax +34 91/8 75 78 81

UK/Ireland

DORMA UK Ltd.
Door Controls Division
Wilbury Way
GB-Hitchin
Hertfordshire SG4 0AB
Tel. +44 14 62/47 76 00
Fax +44 14 62/47 76 01