



BTS 65

Mola de piso

A mola de piso econômica com qualidade assegurada DORMA

Design compacto

Projetada especialmente para portas de vaivém, a DORMA BTS 65 oferece também um design particularmente compacto e todas as vantagens da instalação com profundidade reduzida.

Com duas zonas de fechamento e várias opções de modelos, a BTS 65 adapta-se a virtualmente qualquer exigência, proporcionando toda a confiabilidade associada à garantia da qualidade DORMA.

Certificado ISO 9001.

Benefícios

Para o revendedor

- Excelente relação custo-benefício.
- Ampla linha de acessórios para adaptar-se a várias situações de instalação.

Para o instalador


- Fácil instalação, graças ao design compacto.
- Fácil adaptação a necessidades específicas, com dois controles por válvulas, de 130° a 0° e 130° a 20°.
- Eixos intercambiáveis para adaptação ao local de instalação.

Para o especificador

- Mínimo rebaixo no piso.
- Construção robusta, para portas de até 100 kg.
- Qualidade DORMA.

Para o usuário

- Fechamento suave, praticamente imune a variações de temperatura.
- Baixo esforço exigido, garantindo facilidade de operação.
- Parada com abertura a 90°.

Características técnicas		BTS 65
Força de fechamento	Tamanho	EN 3
Portas convencionais e ¹⁾ ≤ portas externas ^{1) 2)}	950 mm ≤ 1.100 mm	● –
Peso máximo da porta em kg		100
Velocidade de fechamento regulável por meio de válvulas		●
Backcheck		–
Delayed action		–
Parada a 90°		●
Peso aproximado em kg		4,0
Dimensões em mm	Comprimento Largura Altura	276 108 40
Testada segundo a EN 1154		●
Marca  para produtos de construção		●

● Sim – Não ○ Opcional

¹⁾ Para portas particularmente largas ou pesadas ou com fechamento contra alta pressão do vento, recomendamos consultar nosso departamento técnico.

²⁾ Abertura máxima a 130°. Para portas que podem abrir mais de 130°, é necessário utilizar um tope limitador.

Funções

Zonas de fechamento

Duas zonas de fechamento controladas:

Válvula 1: 130° a 0°

Válvula 2: regula a velocidade de fechamento entre 130° e 20°.

1 Velocidade de fechamento variável entre 130° e 0°.

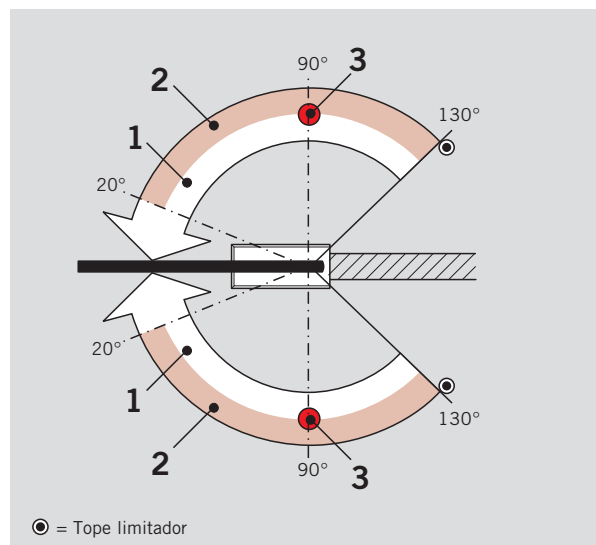
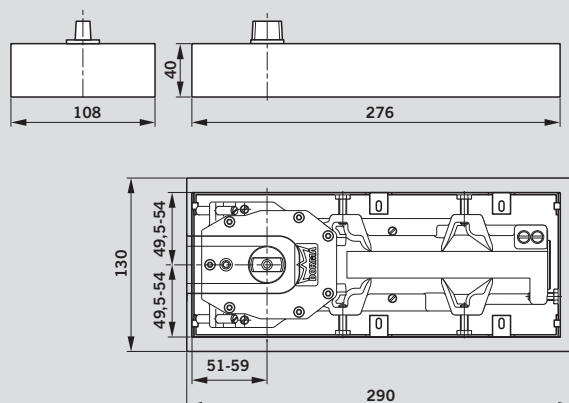
2 Segunda zona de fechamento entre 130° e 20°.

3 Parada a 90°.

Parada

Parada integrada a 90°.

Medidas

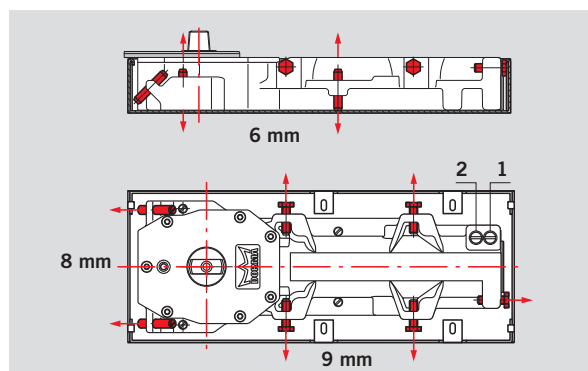


Aplicações e instalação

O prático sistema de fixação por encaixe da DORMA BTS 65 garante o ajuste firme e preciso na caixa metálica. O ajuste na caixa metálica é o seguinte:

Transversal: 9 mm
Longitudinal: 8 mm
Vertical: 6 mm

- 1 Válvula de ajuste da velocidade de fechamento entre 130° e 0°
- 2 Válvula para regulagem da velocidade de fechamento entre 130° e 20°



Acessórios

Aplicações e instruções de instalação, medidas da porta e eixos de alinhamento

Veja as informações técnicas no manual de "Acessórios para molas de piso DORMA BTS".

Selante SealProtect®

Para preencher as cavidades entre o corpo da mola e a caixa, prevenindo a penetração de umidade (obrigatório em ambientes com piso sujeito a umidade).

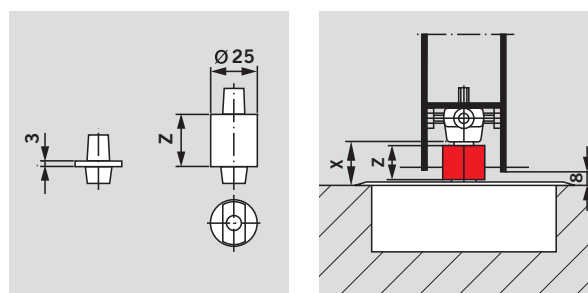
Eixos intercambiáveis

A fresta entre o piso e a porta pode ser ajustada conforme necessário, simplesmente substituindo-se o eixo removível por um de outro tamanho.

Eixos especiais disponíveis mediante solicitação.

Espelho universal

Disponível em aço inoxidável.



Cálculo do comprimento necessário para o eixo extensor:
Extensão = X – Fresta do piso (normalmente 7 mm)

Altura Z da base cilíndrica do eixo = Comprimento do eixo de extensão + 3 mm (altura da base do eixo standard)

Opcionais e acessórios

Mola de piso BTS 65 com caixa metálica e eixo removível standard, sem pré-montagem, com parada a 90°	Eixos intercambiáveis (extensão em mm)								Espelho universal em aço inoxidável	SealProtect® 0,7 kg
	"T"	"E"	"B"	Alemão	Alemão +5 mm	Alemão +10 mm	"T" + 10,4 mm	"B" + 10,4 mm		
	906.75.01000	906.75.02000	906.75.03000	906.75.06000	906.75.07500	906.75.07100	906.75.07000	906.75.07200	906.65.11051	906.99.00000
EN 3 902.65.11300	#	#	#	#	#	#	#	#	#	#

= Acessório

Texto para especificação

Mola de piso hidráulica para portas de vaivém, com fechamento controlado até aproximadamente 130°; incluindo caixa, espelho e eixo removível.

Tamanho
EN 3

Modelo
Parada a 90°

Acessórios

- Espelho universal em aço inoxidável
- Eixo extensor, . . . mm de extensão
- SealProtect®

Modelo: DORMA BTS 65

BTS65

Divisão Door Control no mundo

Europa Central

DORMA GmbH + Co. KG
DORMA Platz 1
D-58256 Ennepetal
Phone +49 2333 793-0
Fax +49 2333 793-495

Australásia

DORMA Door Controls Pty. Ltd.
52, Abbott Road
Hallam/Victoria 3803
Australia
Phone +61 3 8795 0666
Fax +61 3 8795 0280

China/Hong Kong

DORMA Door Controls
(Suzhou) Co. Ltd.
No. 9, Hong Feng Road
Suzhou Singapore Industrial Park
Suzhou, 215021
P.R. of China
Phone +86 512 67612481
Fax +86 512 67614582

DORMA Door Controls Pte. Ltd.

Room 701, Technology Plaza
651 King's Road
North Point
Hong Kong
Phone +852 25034632
Fax +852 28875370

Mercados Emergentes

DORMA GmbH + Co. KG
DORMA Platz 1
D-58256 Ennepetal
Phone +49 2333 793-0
Fax +49 2333 793-495

DORMA Door Controls (Pty.) Ltd.

Kings Court
4A Mineral Crescent
ZA-2000 Crown/Gauteng
South Africa
Phone +27 11 8300280
Fax +27 11 8300291

Oriente

DORMA Far East Pte. Ltd.
No. 31 Gul Lane
Singapore 629425
Phone +65 6268 7633
Fax +65 6265 7995

França

DORMA France S.A.S.
Zone Europarc
Immeuble Mega 42
42, Rue Eugène Dupuis
F-94046 Créteil Cedex
Phone +33 1 41942400
Fax +33 1 41942401

Golfo Pérsico

DORMA Gulf Door Controls FZE
Jebel Ali Free Zone South
Plot No. S 20135
Road No. SW 301 G
P.O. Box 17268
Dubai – United Arab Emirates
Phone +971 4 8020400
Fax +971 4 8869100/8869101

América do Norte

DORMA Architectural Hardware
DORMA Drive, Drawer AC
Reamstown, PA 17567-0411
Phone +1 800 5238483
Fax +1 800 2749724

Escandinávia

DORMA Danmark A/S
Sindalvej 6-8
DK-2610 Rødovre
Phone +45 44 543000
Fax +45 44 543001

América do Sul

DORMA Sistemas de Controles
para Portas Ltda.
Av. Piracema, 1400
Centro Empresarial Tambore
CEP 06400-933 Barueri/
São Paulo, Brasil
Phone +55 11 46899280
Fax +55 11 46899215

Sudeste da Europa

DORMA AUSTRIA GmbH
Pebering Strass 22
A-5301 Eugendorf
Phone +43 6225 284880
Fax +43 6225 28491

Sul da Europa

DORMA Italiana S.r.l.
Via. Canova 44/46
I-20035 Lissone (MI)
Phone +39 039 244031
Fax +39 039 24403310

DORMA Ibérica, S.A.

Camino San Martin de la Vega, 4
E-28500 Arganda del Rey
(Madrid)
Phone +34 91 8757850
Fax +34 91 8757881

Reino Unido / Irlanda

DORMA UK Ltd.
Wilbury Way
Hitchin
GB-Hertfordshire SG4 0AB
Great Britain
Phone +44 1462 477600
Fax +44 1462 477601



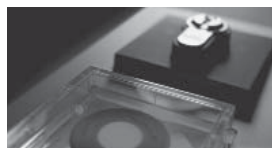
Door Control



Automatic



**Glass Fittings
and Accessories**



**Security/Time
and Access (STA)**



Movable Walls